

nemonic:

MIP-201
(MIP-201W, MIP-201I, MIP-201G, MIP-201P, MIP-201B, MIP-201R, MIP-201Y)
User Manual 사용설명서
Nemonic Label & Sticky Note Printer
네모닉 라벨 및 점착식 메모 프린터 MANGOSLAB

- Android is a trademark of Google Inc.
- Microsoft, Windows and Windows Vista are trademarks/registered trademarks of Microsoft Corporation in USA and other countries.
- Bluetooth® Watermark and Logo is a registered trademark of Bluetooth SIG, Inc.
- MANGOSLAB Co., Ltd. indicates the logo and trademark under its corporations permission.
- iPhone, iPad are trademarks of Apple Inc. in USA and other countries.

CAUTIONS 제품 사용 시 주의사항

- Please read the user manual carefully to ensure safe and correct use.
- If the product is defective, please read the enclosed warranty and contact the place of purchase.
- Printing speed varies depending on the battery level and print density.
- Do not drop the product or subject it to severe shock.
- Store the paper in a dry place, away from moisture, and avoid exposure to excessive heat, cold, or sunlight.
- Do not modify, disassemble, or repair the product by yourself.
- Do not fully discharge the battery. It may cause the battery to fail and degrade in performance.
- Be sure to turn off the power after use.

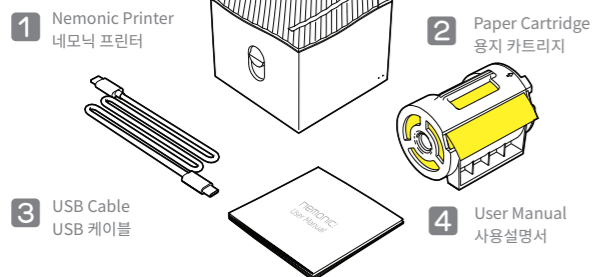
- 안전하고 올바른 사용을 위해 사용 설명서를 주의 깊게 읽어주세요.
- 제품에 결함이 있는 경우 동봉된 보증서를 읽고 구입처에 문의하시기 바랍니다.
- 인쇄 속도는 배터리 잔량과 인쇄 농도에 따라 달라질 수 있습니다.
- 제품을 떨어뜨리거나 강한 충격을 가하지 마세요.
- 용지를 습기가 없는 건조한 곳에 보관하고 과도한 열, 추위 또는 햇빛에 노출되지 않도록 하세요.
- 혼자서 제품을 개조, 분해 또는 수리하지 마세요.
- 배터리를 완전히 방전시키지 마세요. 배터리가 고장나 성능이 저하될 수 있습니다.
- 사용 후에는 반드시 전원을 끄세요.

SPECIFICATIONS 기기 사양

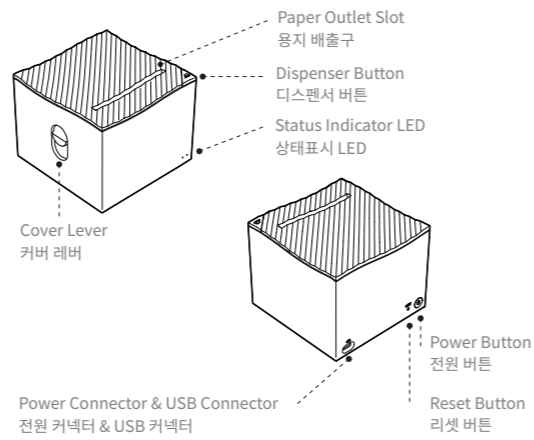
Model: MIP-201
Method: Direct Thermal Printing
Paper: Nemonic Thermal Paper
Printing Width/Resolution: 72mm/203dpi (576 dots)
Size: 112 x 112 x 90mm
Connectivity: Bluetooth v5.2, USB 2.0
Power: DC 5V / 1.5A (Charger not included)
Operating Temperature: 5~45°C (30~80% Humidity) / TMA: 45°C
Battery: 2000mAh
Weight: 563g

모델명: MIP-201
인쇄방식: 감열 프린팅 방식
용지: 네모닉 전용 감열지
인쇄 Width/Resolution: 72mm/203dpi (576 dots)
크기: 112 x 112 x 90mm
Connectivity: Bluetooth v5.2, USB 2.0
충전전원: DC 5V / 1.5A (충전기 미포함)
Operating Temperature: 5~45°C (30~80% Humidity) / TMA: 45°C
배터리: 2000mAh
무게: 563g

UNPACKING 제품구성



GENERAL DESCRIPTION 각부 명칭



01 BATTERY & CHARGING 배터리 & 충전

Low battery :
Connect USB (Charge over 1 hour)
저 전력시 :
USB를 연결하고 1시간 이상 충전

Full charge time / 완충시간 :
Power adaptor : About 130min
어댑터 충전시 : 약 130min
USB charging : About 270min
USB 충전시 : 약 270min

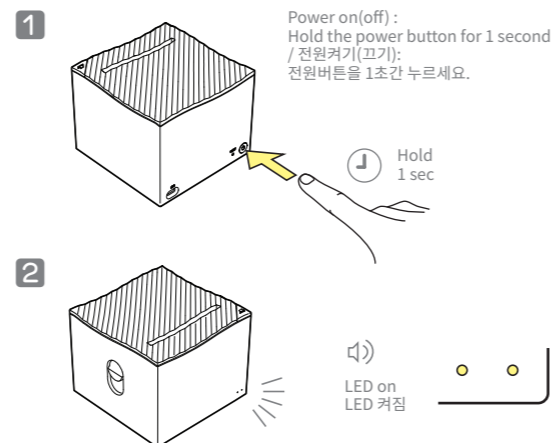
Over 200 prints when fully charged
※ 3x3 size, 30% area printing

1회 완충 시, 200장 이상 출력 가능
※ 3x3 크기, 30% 영역 인쇄 기준

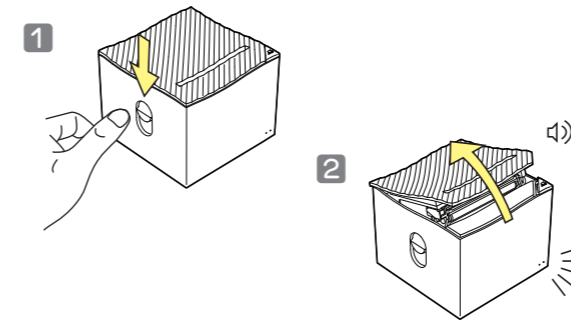
- Automatically powers off when not in use. (Auto-off time can be set in the application)
- Please charge the battery sufficiently before using the product for the first time after purchase or after it has been left unattended for a long time.
- Be sure to use a safety-compliant certified charger (5V / 1.5A).
- Charging time may vary depending on the charger used.
- Turn off the power after use or when not in use.

- 미사용 시 자동으로 전원이 Off 됩니다. (어플리케이션에서 자동 Off 시간 설정 가능)
- 제품을 구입한 후 처음 사용하거나 장시간 방치한 후에는 배터리를 충분히 충전하여 사용하세요.
- 반드시 안전규격 인증(Safety Certified)충전기(5V / 1.5A)를 사용하세요.
- 충전 시간은 사용하는 충전기에 따라 달라질 수 있습니다.
- 사용 후 또는 미사용 시 전원을 꺼서 보관하세요.

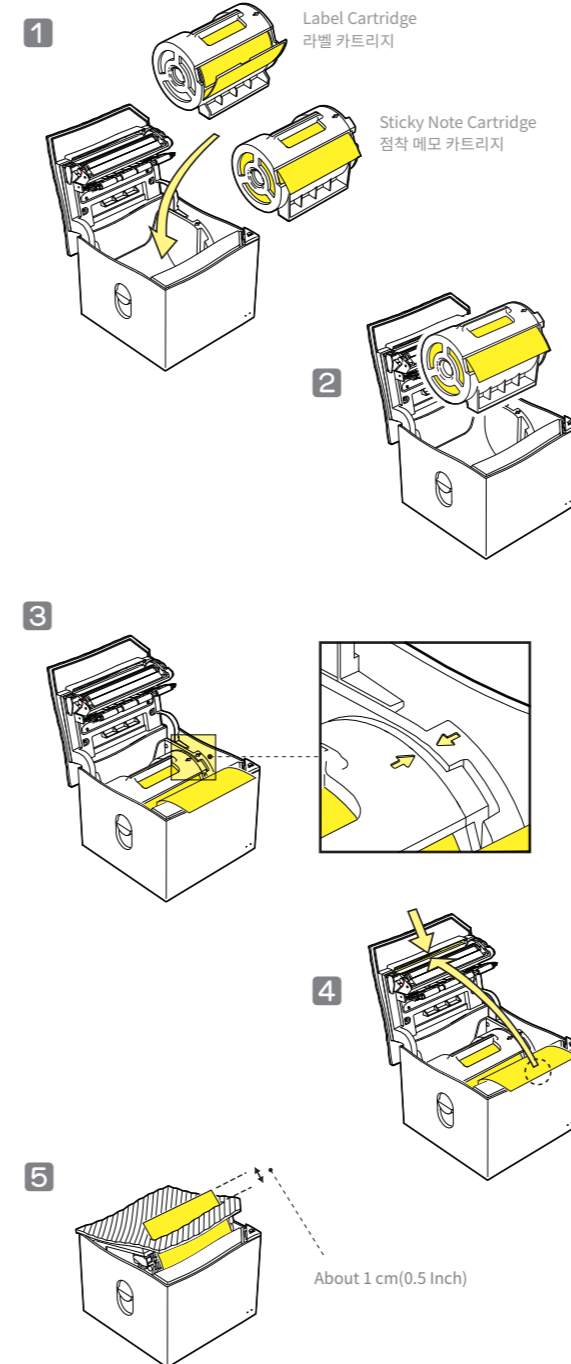
02 POWER ON(OFF) 전원켜기(끄기)



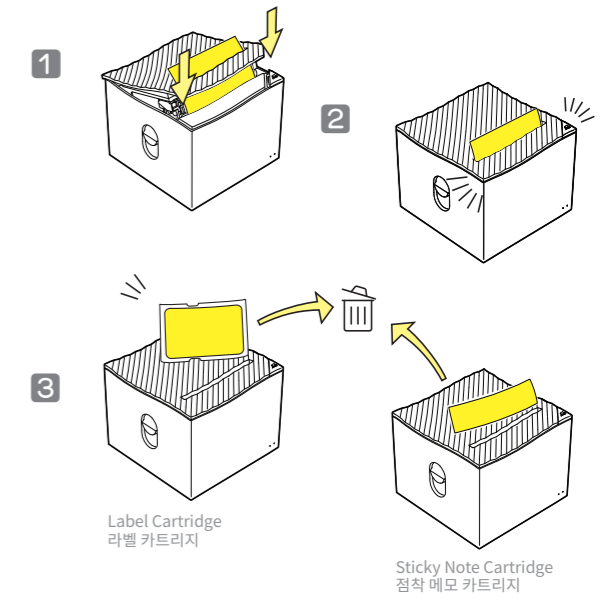
03 COVER OPEN 커버 열기



04 PREPARE PAPER 용지 준비

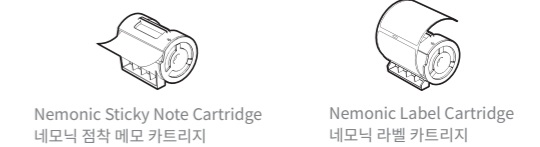


05 PAPER ALIGN & AUTO CUTTER 용지 정렬 & 자동 커팅

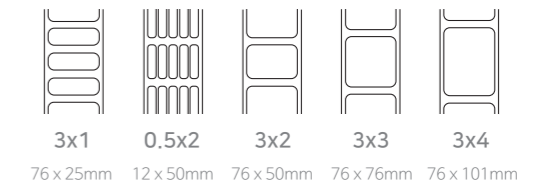


PAPER CARTRIDGES 용지 카트리지

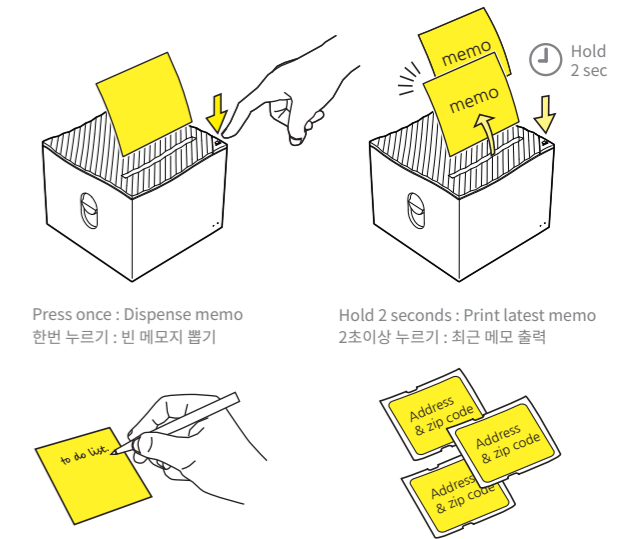
Both Nemonic Label and Sticky note cartridges can be usable.
Nemonic 전용 Label Cartridge 및 Sticky Note Cartridge를 모두 사용할 수 있습니다.



Various labels are available to purchase.
다양한 크기의 라벨을 구입하실 수 있습니다.



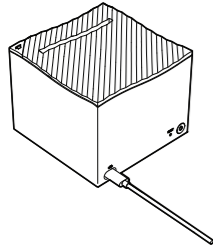
DISPENSER BUTTON 디스펜서 버튼



06 PC APP & PRINTER DRIVER PC 앱 & 프린터 드라이버

DRIVER & APP

For downloading Nemonic Printer Driver & PC App & Templates, please visit our homepage.
네모닉 공식 홈페이지에서 프린터 드라이버 및 PC 앱, 템플릿을 다운로드 받으실 수 있습니다.



Connect to PC with USB cable
USB 케이블로 PC와 연결



Driver Download
(Global, 해외) : www.nemonic.me
(Korea, 대한민국) : kr.nemonic.me

07 MOBILE APP 모바일 앱

Download it from the Google Play Store & Apple App Store
Search & Download : 'nemonic' or 'mangoslab' app
검색 및 다운로드 : 'nemonic' 또는 'mangoslab' app



ANDROID APP



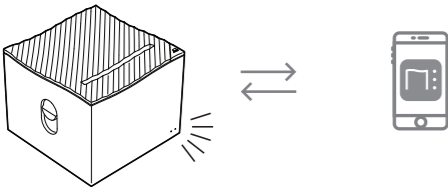
iOS APP



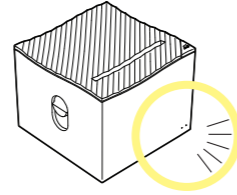
1 Bluetooth on
블루투스 켜기



2 Connect the Bluetooth(Nemonic) in the nemonic app.
네모닉 앱에서 블루투스를(네모닉) 연결하세요.



08 STATUS INDICATOR LED INFORMATION 상태표시 LED 정보



- : Off / 꺼짐
- : On / 항상켜짐
- ☀ : Flashing / 깜박임
- 🔊 : Beeping / 비프음

Very Low Battery / 배터리 매우 부족

🔊 🔊 🔊 ▶ Auto power off / 전원 자동 종료

Right LED Color / 오른쪽 LED 컬러

White / 흰색 : Ready to print / 출력 대기 상태
Yellow / 노란색 : Charging / 충전 중
Blue / 파란색 : Power off, Charging / 전원 Off 상태, 충전 중
Green / 녹색 : fully charged / 완충 상태

Bluetooth / 블루투스 통신
Transferring data / 데이터 전송

Red Flashing
빨간색 점멸

Paper Jam / 용지 걸림

🔊 🔊 🔊 x ∞

No Paper / 용지 없음

🔊 🔊 x ∞

Cover Open / 커버 열림

🔊 🔊 x2

Printer Head Overheated / 프린터 과열

🕒 1~3min

Yellow Flashing
노란색 점멸

Charging Error / 충전 에러

Too High or Low voltage / 너무 높거나 낮은 전압

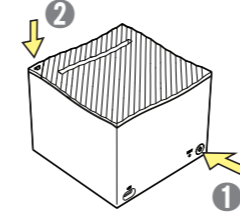
Green Flashing
녹색 점멸

Low Battery / 배터리 부족

🔊 🔊 🔊 ▶ 🔊 ☀ x2

▶ ○ White LED ON / 흰색 LED 켜짐

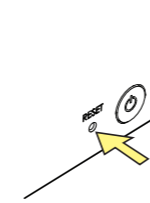
09 FACTORY RESET 공장 초기화



1. Power on.
2. While holding down the Power button, press the Dispenser button together in 1 second
3. After 5 seconds, when the white LED blinks twice and a beep sounds, release the button.

1. 전원을 켭니다.
2. 전원버튼을 누른 상태로 1초안에 디스펜서 버튼을 함께 누릅니다.
3. 5초 후 흰색 LED 가 2회 깜박이고 삐 소리가 나면 버튼을 놓습니다.

10 FORCED POWER OFF 강제 전원 끄기



If it won't power off or stops working, press the pin button on the back of the device to force power off.

전원이 꺼지지 않거나 동작이 멈췄을때 강제 전원을 사용하세요.

Push the pin button / 핀버튼 누름

11 MAINTENANCE & CLEANING 관리 및 청소

1 CAUTION!
: Turn off and unplug the power cable(USB cable)

주의!
: 전원을 끄고 전원 케이블(USB 케이블) 뽑으세요

2 CAUTION! HOT SURFACE
주의! 고온조심

3 Alcohol cotton swab / 알코올 면봉

Printer Head / 프린터 헤드

x2~3

Ethyl alcohol / 에틸 알코올

제품보증서

■ 저희 망고슬라브(주)에서는 품목별 소비자 분쟁해결기준(공정거래위원회고시)에 따라 아래와 같이 제품에 대한 보증을 실시 합니다.

■ 서비스 요청시 전화 1577-6670 이나 support@mangoslab.com 으로 연락 주십시오.

제품명	모델명
구입일	일련번호 (S/N)

■ 본 제품의 품질 보증기간은 1년, 부품 보증 기간은 4년입니다.

구분	피해 유형	보상 기준
품질보증 기간내 정상적인 사용조건에서 성능, 기능상의 고장발생	구입후 10일이내 중요한 수리를 해야 할 경우	제품교환 또는 환불
	구입후 1개월이내 중요한 수리를 해야 할 경우	제품교환 또는 무상수리
	동일한 원인으로 고장이 3회째 발생한 경우	제품교환 또는 환불

- 유상 서비스
- 고객의 과실이나 취급 부주의로 발생한 고장
 - 천재지변이나 사고, 재해 등으로 인해 발생한 고장
 - 당사 정품 용지 카트리지가 외의 제품 사용으로 인한 고장

MANGOSLAB

망고슬라브(주) 이 보증서는 대한민국에서만 사용가능하며, 해외에서는 사용할 수 없습니다.

Product inquiry or Customer service:
MANGOSLAB Co., Ltd. (www.mangoslab.com)
support@mangoslab.com

Product certifications and Customer service information

인증받았자의 상호
기자재의 명칭(모델명)

망고슬라브 주식회사
특정소출력 무선기기
(무선데이터통신시스템용 무선기기)
MSIP-CMM-MGJ-MIP-201

인증번호
제조년월
제조사/제조국가
고객센터

망고슬라브 주식회사/한국
1577-6670

해당 무선설비는 운용 중 전파 혼선 가능성이 있으므로 인명안전과 관련된 서비스는 할 수 없습니다.
이 기기는 가정용 (B급) 전자파적합기기로서 주로 가정에서 사용하는 것을 목적으로 하며, 모든 지역에서 사용할 수 있습니다.

Product title Wireless data communications system wireless device
(Model name) (MIP-201)
Manufacturer/Country MANGOSLAB Co., Ltd. / Korea

BLUETOOTH MODULE INFORMATION / 블루투스 모듈 정보
MODEL NAME : BCM-LZ100-AS
CONTAINED CERTIFICATION IDS
KC : R-C-BC0-BCM-LZ100-AS
FCC : 2APDI-BCM-LZ100-AS
CE : 23021552-1
IC : 8738A-BCMLZ100AS
JAPAN MIC : 216-230009



FCC Information to User
This equipment has been tested and found to comply with the limits for a Class B digital device, pursuant to Part 15 of the FCC Rules. These limits are designed to provide reasonable protection against harmful interference in a residential installation. This equipment generates, uses and can radiate radio frequency energy and, if not installed and used in accordance with the instructions, may cause harmful interference to radio communications. However, there is no guarantee that interference will not occur in a particular installation. If this equipment does cause harmful interference to radio or television reception, which can be determined by turning the equipment off and on, the user is encouraged to try to correct the interference by one of the following measures:
· Reorient or relocate the receiving antenna.
· Increase the separation between the equipment and receiver.
· Connect the equipment into an outlet on a circuit different from that to which the receiver is connected.
· Consult the dealer or an experienced radio/TV technician for help.

Caution
THE GRANTEE IS NOT RESPONSIBLE FOR ANY CHANGES OR MODIFICATIONS NOT EXPRESSLY APPROVED BY THE PARTY RESPONSIBLE FOR COMPLIANCE. SUCH MODIFICATIONS COULD VOID THE USER'S AUTHORITY TO OPERATE THE EQUIPMENT.

IMPORTANT NOTE : FCC RF Radiation Exposure Statement
This equipment complies with FCC RF radiation exposure limits set forth for an uncontrolled environment. This equipment should be installed and operated with a minimum distance of 20 centimeters between the radiator and your body. This transmitter must not be co-located or operating in conjunction with any other antenna or transmitter.

This device complies with part 15 of the FCC Rules. Operation is subject to the following two conditions:
(1) This device may not cause harmful interference, and
(2) This device must accept any interference received, including interference that may cause undesired operation.

IC Information to User
This device complies with Industry Canada's licence-exempt RSSs. Operation is subject to the following two conditions:
(1) This device may not cause interference; and (2) This device must accept any interference, including interference that may cause undesired operation of the device.
L'exploitation est autorisée aux deux conditions suivantes :
(1) l'appareil ne doit pas produire de brouillage, et (2) l'utilisateur de l'appareil doit accepter tout brouillage radioélectrique subi, même si le brouillage est susceptible d'en compromettre le fonctionnement.

This equipment may be operated in GB, FR, DE, IT, ES, PL, RO, NL, BE, GR, PT, CZ, HU, SE, AT, BG, DK, FI, SK, IE, LT, HR, LV, SI, LU, EE, CY, MT

声明: 此为B级产品, 在生活环境中, 该产品可能会造成无线电干扰. 这种情况下, 可能需要用对其干扰采取切实可行的措施. 仅适用于非热带气候条件.

본 기자재는 인체로부터 통상 사용거리 20 cm이상의 거리에서 사용하시기 바랍니다.
(This device must be installed to so that a separation distance of at least 20cm form all persons.)